



argenta[®] invisible
patented technology

Hét onzichtbare scharnier

Inleiding

Als specialist in scharnieren en paumellen stelt Argent Alu nv u een uitgebreid aanbod voor van onzichtbare, 3-dimensionaal regelbare scharnieren; de *argenta® invisible*.

Dankzij dit gepatenteerde scharnier, de *argenta® invisible*, komt de deur in gesloten toestand perfect in lijn te liggen met de muur, zonder dat u ook maar iets van het scharnier opmerkt.

De sublieme designreeks *argenta® invisible neo* biedt een perfecte, pure en esthetische afwerking (geen zichtbare schroeven en beschikbaar in trendy uitvoeringen) in combinatie met een uitgekende, snellere en eenvoudigere installatie-mogelijkheid; 'Easy-Hook®' (plaatsen en 3D-regelen door slechts 1 persoon).



Voordelen

- Onzichtbaar scharnier
- Regelbaar: makkelijk regelbaar in hoogte, breedte en diepte zonder afnemen van de deur
- Universeel: zowel te gebruiken voor linkse als rechtse deur
- Compacte afmetingen
- Stabiele regeling die het afhangen vermijdt, ook na intensief gebruik
- Volledig gelagerd met smeringsvrije kunststof-tussenstukken
- Bescherming van de vingers door een minimale afstand tussen de deur en het deurenkader
- Openingshoek van 180°
- Eenvoudige plaatsing
- Duurzaam: cyclustesten open & sluitbeweging: min. 200.000
- Freesmaten: zelfde afmetingen in deurblad en deurenkader.



Speciale Toepassingen

- Clean rooms (hospital, medical industry.....)
 - volledig smeringsvrij - onderhoudsvrij
 - optioneel: bevestigingsonderdelen in RVS (buitentoepassingen, zwembaden)
- Passiefhuizen of laagenergiewoningen
 - dankzij de regelbaarheid in de diepte kan de luchtdoorvoer via de binnendeur optimaal onder controle gehouden worden
 - dankzij een lage warmtegeleidingscoëfficiënt (lambda-waarde) is de *invisible colori small* ideaal voor passiefwoningen of laagenergiewoningen
- Onzichtbare deurenkaders *argenta® invisidoor®*
 - in perfecte harmonie met de zuivere esthetiek van de *argenta® invisidoor®*

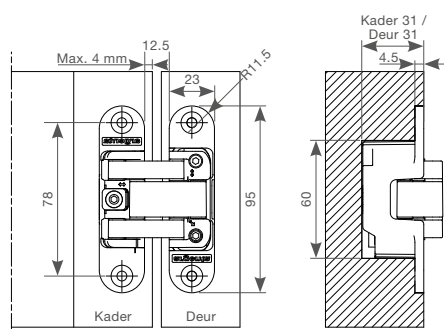
argenta® invisible colori small

Onzichtbaar en compact 3D regelbaar composietscharnier

De *argenta® invisible colori* is een onzichtbaar, 3D-regelbaar scharnier uit composietmateriaal. Hierdoor is dit scharnier probleemloos recycleerbaar en energie-efficiënt te produceren omdat er geen extra oppervlaktebehandeling aan de pas komt.

Dankzij de 3d-regelbaarheid en de lage warmtegeleidingscoëfficiënt (lambda-waarde) is de *argenta® invisible colori* ideaal voor gebruik in passiefwoningen en laagenergiewoningen.

- Verkrijgbaar in verschillende kleuren (zwart, wit, grijs)
- 3D regelbaar (hoogte, diepte, aandruk)
- Universeel: voor linkse en rechtse deuren
- Openingshoek van 180°
- Volledig gelagerd met smeringsvrije kunststof-tussenstukken
- Compacte afmetingen



| Invisible colori small | |
|---|----------------------------------|
| Materiaal | PARA |
| Afwerking | wit, zwart, grijs |
| Deurdikte | min. 31 mm |
| Deurdikte met max. voorhout | 31 mm |
| Deurgewicht (2 stuks) ⁽¹⁾ | tot 20 kg |
| Deurgewicht (3 stuks) ⁽¹⁾ | tot 40 kg |
| Inbouwdiepte | 31,5 mm (kader) / 31,5 mm (deur) |
| Afmetingen (L x B) | 95 x 23 mm |
| Plaatsing en regeling | - |
| Hoogteregeling ⁽²⁾ | -1,5 / +1,5 mm |
| Breedteregeling ⁽²⁾ | -1,5 / +1,5 mm |
| Aandruk ⁽²⁾ (diepteregeling) | -1,5 / +1,5 mm |
| Max. Voorhoutsafmeting | 4 mm |
| Brandwerendheid ⁽³⁾ | - |

⁽¹⁾ gebaseerd op een referentiedeuren van 1000 x 2000 mm • ⁽²⁾ neutrale stand fabrieksinstelling: standaard voor een van deurspeling 2 mm • ⁽³⁾ brandwerendheid volgens norm EN1634-1: 2008 en ge

argenta® invisible pro XS-4

Onzichtbaar en compact 2D regelbaar volumescharnier

De *argenta® invisible pro XS-4* is een onzichtbaar, compact en budgetvriendelijk eenvoudig regelbaar (2D) scharnier dat enkel in volumeverpakking verhandeld wordt. Deze nieuwe reeks van onzichtbare scharnieren spitst zich vooral toe op professionele grootgebruikers.

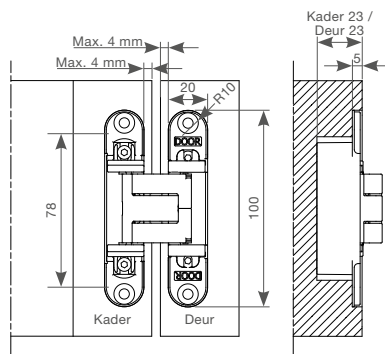
Voor een vlotte en efficiëntere productie van deuren worden het man-gedeelte en vrouw-gedeelte gescheiden verhandeld in een volumeverpakking.

De invisible pro XS-4 is 2D regelbaar zodat de installatie en afregeling gemakkelijker en sneller kan dan bij 3D regelbare scharnieren.

- Geen zichtbare schroeven
- Kunststof afdekplaatjes zijn verkrijgbaar in verschillende kleuren
- “Easy-hook® light”:
plaatsing en 2D-regeling door 1 persoon
- Vereenvoudigde 2D regelbaarheid (hoogte, diepte)

EASY
HOOK®
LIGHT

- Universeel: voor linkse en rechtse deuren
- Openingshoek van 180°
- Volledig gelagerd met smeringsvrije kunststof-tussenstukken
- Compacte afmetingen
- Slechts 23 mm inbouwdiepte



| Invisible pro XS-4 | |
|---|--------------------------------|
| Materiaal | zamak + ASA |
| Afwerking | mat chroom + wit, zwart, grijs |
| Deurdikte | min. 28 mm |
| Deurdikte met max. voorhout | 28 mm |
| Deurgewicht (2 stuks) ⁽¹⁾ | tot 40 kg |
| Deurgewicht (3 stuks) ⁽¹⁾ | tot 60 kg |
| Inbouwdiepte | 23 mm |
| Afmetingen (L x B) | 100 x 20 mm |
| Plaatsing en regeling | Easy-Hook® light |
| Hoogteregeling ⁽²⁾ | -2,5 / +2,5 mm |
| Breedteregeling ⁽²⁾ | -2,0 / +2,0 mm |
| Aandruk ⁽²⁾ (diepteregeling) | - |
| Max. Voorhoutsafmeting | 4 mm |
| Brandwerendheid ⁽³⁾ | - |

klasseerd volgens EN13501-2:2007 voor toepassing houten deur en houten kader en voor toepassing houten deur en inox kader. • Het benodigd aantal scharnieren is afhankelijk van het deurgewicht, het is echter niet aangeraden

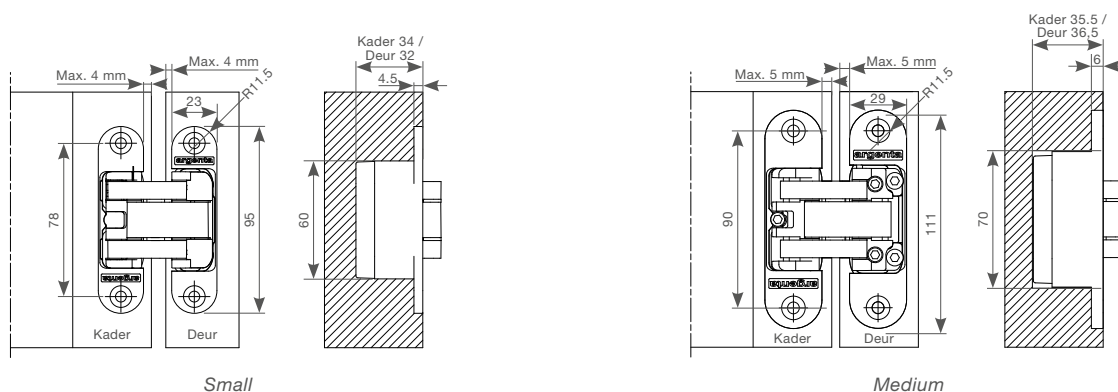
argenta® invisible

Onzichtbaar en 3D regelbaar scharnier

De *argenta® invisible small* en *medium* zijn zeer compacte onzichtbare, 3D-regelbare scharnieren. De schroeven zijn steeds zichtbaar waardoor deze scharnieren een technische look bekomen.

Deze standaard onzichtbare scharnieren zijn omkeerbaar (te gebruiken op zowel links- als rechtsopendraaiende deuren) en eenvoudig te installeren.

- 3D-regelbaar (hoogte, diepte, aandruk)
- Universeel: voor linkse en rechtse deur
- Compacte afmetingen
- Volledig gelagerd met smeringsvrije kunststof-tussenstukken
- Openingshoek van 180°



| | Invisible small | Invisible medium |
|---|------------------------------|---|
| Materiaal | zamak | |
| Afwerking | mat chroom | |
| Deurdikte | min. 31 mm | min. 37 mm |
| Deurdikte met max. voorhout | 31 mm | 39 mm |
| Deurgewicht (2 stuks) ⁽¹⁾ | tot 40 kg | tot 40 kg |
| Deurgewicht (3 stuks) ⁽¹⁾ | tot 50 kg | tot 55 kg |
| Inbouwdiepte | 34 mm (kader) / 32 mm (deur) | 35,5 mm (kader) / 36,5 mm (deur) |
| Afmetingen (L x B) | 95 x 23 mm | 111 x 29 mm |
| Plaatsing en regeling | - | - |
| Hoogteregeling ⁽²⁾ | -1,5 / +1,5 mm | |
| Breedteregeling ⁽²⁾ | -2,5 / +2,5 mm | |
| Aandruk ⁽²⁾ (diepteregeling) | -1,5 / +1,5 mm | |
| Max. Voorhoutsafmeting | 4 mm | 5 mm |
| Brandwerendheid ⁽³⁾ | - | E30, EI ₂ 30, EI ₃ 30, EW30 |

om meer dan 4 onzichtbare scharnieren toe te passen. • Argent Alu behoudt zich het recht voor om zonder voorafgaande kennisgeving technische wijzigingen aan haar producten aan te brengen.

argenta[®] invisible neo

Hét onzichtbare design scharnier



reddot design award
winner 2013

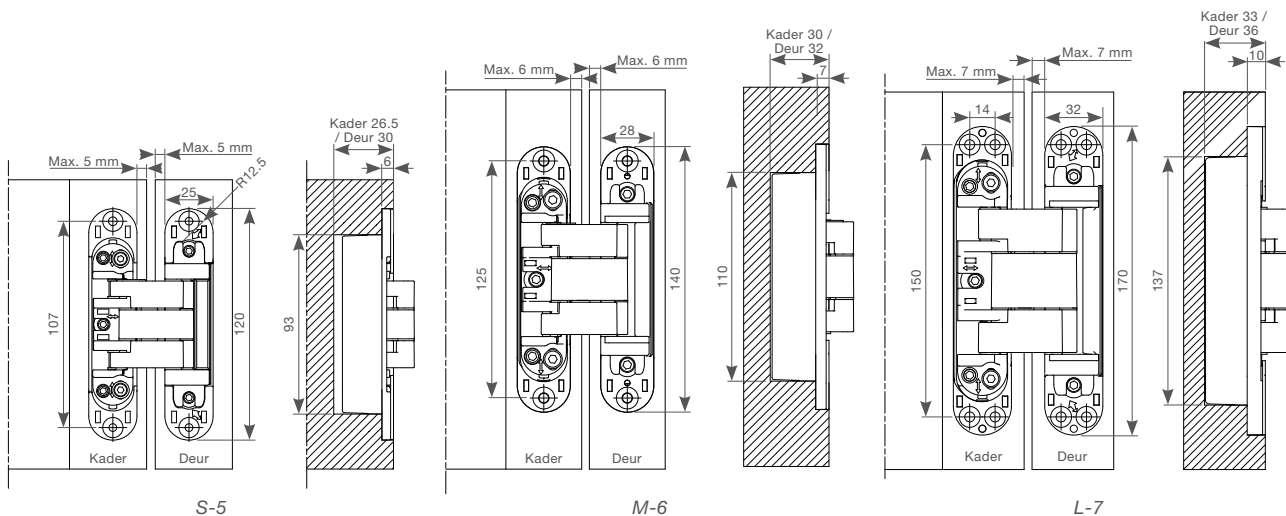
De argenta[®] invisible neo is een reeks onzichtbare scharnieren met een uitzonderlijk hoge en sublieme afwerking; geen enkele schroef is zichtbaar.

Deze scharnieren kunnen eenvoudig, soepel en snel fijn geregeld worden dankzij het ingebouwde hoogteregelsysteem. Dankzij dit uniek systeem heeft men geen dikteplaatjes meer nodig om onder de deur te plaatsen bij het instellen van de hoogte. De behuizing van het scharnier kan reeds op voorhand in de werkplaats in de deur gemonteerd worden.

- Pure en hoogstaande vormgeving
- Geen zichtbare schroeven
- 3 formaten: S-5, M-6, L-7
- Universeel: voor linkse en rechtse deuren
- “Easy-hook[®]”: plaatsing en 3D-regeling door 1 persoon



- Extra vereenvoudigde hoogteregeling: geen spie nodig
- Openingshoek van 180°
- 3-D regelbaar (hoogte, breedte, diepte) zonder de deur af te nemen



| | invisible neo S-5 | invisible neo M-6 | invisible neo L-7 |
|---|--------------------------------|--|------------------------------|
| Materiaal | | zamak | |
| Afwerking | | mat chroom, chroom blinkend, inox-look, teer zwart | |
| Deurdikte | min. 33 mm | min. 36 mm | min. 40 mm |
| Deurdikte met max. voorhout | 35 mm | 40 mm | 46 mm |
| Deurgewicht (2 stuks) ⁽¹⁾ | tot 60 kg | tot 80 kg | tot 100 kg |
| Deurgewicht (3 stuks) ⁽¹⁾ | tot 80 kg | tot 100 kg | tot 150 kg |
| Inbouwdiepte | 26,5 mm (kader) / 30 mm (deur) | 30 mm (kader) / 32 mm (deur) | 33 mm (kader) / 36 mm (deur) |
| Afmetingen (L x B) | 120 x 25 mm | 140 x 28 mm | 170 x 32 mm |
| Plaatsing en regeling | | Easy-Hook [®] | |
| Hoogteregeling ⁽²⁾ | -2,5 / +2,5 mm | -3,0 / +3,0 mm | -3,0 / +3,0 mm |
| Breedteregeling ⁽²⁾ | -3,0 / +4,0 mm | -3,0 / +4,0 mm | -3,0 / +4,0 mm |
| Aandruk ⁽²⁾ (diepteregeling) | -1,0 / +1,0 mm | -1,5 / +1,5 mm | -1,5 / +1,5 mm |
| Max. Voorhoutsafmeting | 5 mm | 6 mm | 7 mm |
| Brandwerendheid ⁽³⁾ | | E30, EI,30, EI,30, EW30 | |

argenta® invisible neo

The Black Edition



argenta® invisible pro XS-4

Onzichtbaar en compact 2D regelbaar volumescharnier

